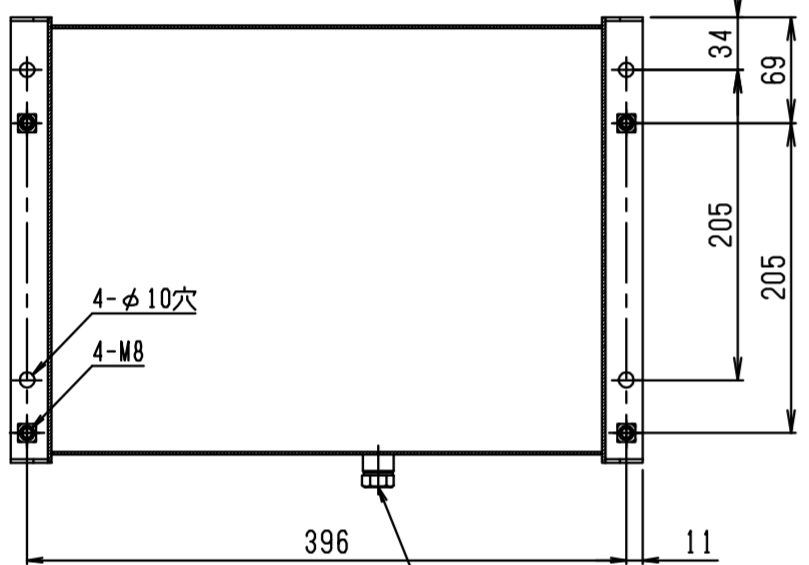


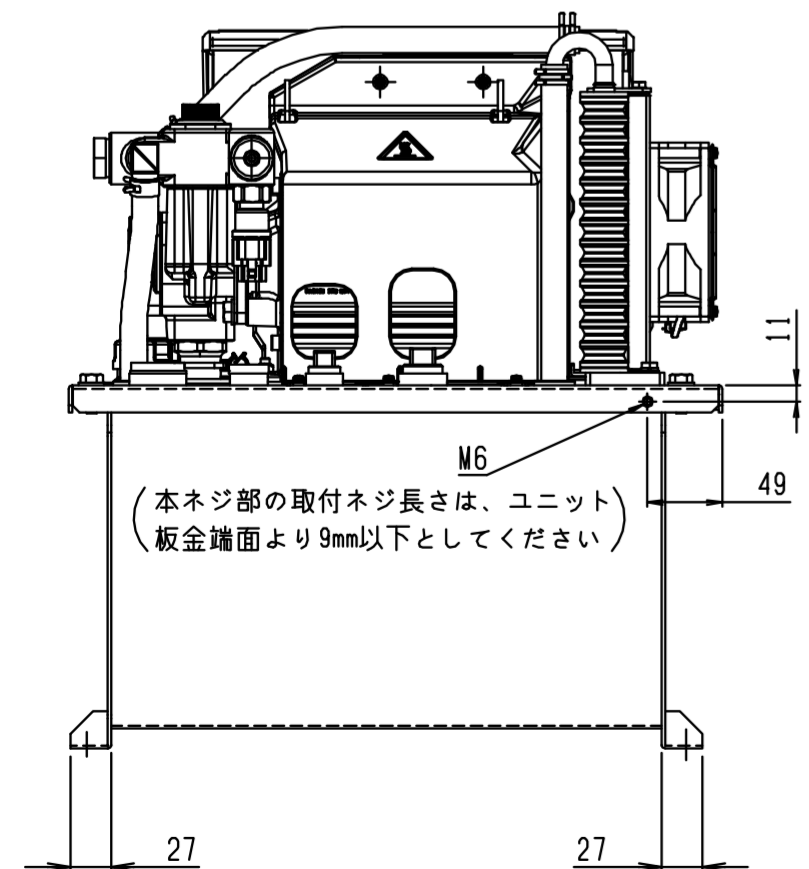
■装置仕様 SPECIFICATION

|   |  |
|---|--|
| 最高使用圧力<br>MAX. OPERATING PRESSURE         | D.H. 4.0 MPa (工場出荷時: 4.0 MPa)<br>FACTORY SETTING   |
| 最大吐出量<br>PUMP MAXIMUM FLOW RATE           | 25.1 L/min   |
| 圧力スイッチ<br>Pressure switch                 | 圧力異常低下時アラーム信号出力<br>0.2秒連続で2.0MPa以下の場合に出力<br>Alarm signal output when abnormal pressure drop,<br>less than 2.0 MPa for 0.2 sec. |
| 作動油粘度範囲<br>OIL VISCOSITY RANGE            | 20~88 mm <sup>2</sup> /s (推奨値) (RECOMMENDED VALUE)<br>15~400 mm <sup>2</sup> /s (使用可能範囲) (ACCEPTABLE VALUE)                    |
| タンク油温度範囲<br>OIL TEMPERATURE RANGE IN TANK | 15~50℃ (推奨値) (RECOMMENDED VALUE)<br>0~60℃ (使用可能範囲) (ACCEPTABLE VALUE)  |
| 使用周囲温度<br>OPERATION AMBIENT TEMPERATURE   | 0~40℃  |
| 湿度<br>HUMIDITY                            | 85% RH以下 (結露なきこと) (NON CONDENSING)<br>LESS 85%RH   |
| 使用油<br>OPERATION OIL                      | 鉱油系油圧作動油 ISO VG32~68 (R&O)<br>MINERAL OIL OF SPECIFIC HYDRAULIC VISCOSITY GRADE  |
| 汚染度<br>CONTAMINATION                      | NAS 10級以内、水分0.1%VOL以下<br>NAS WITHIN CLASS 10, MOISTURE LESS 0.1%VOL  |
| 商用電源<br>POWER SOURCE                      | AC 3φ 200/200-220V 50/60Hz<br>(許容電源変動幅±10%) ALLOWABLE BANDS OF FLUCTUATIONS  |
| 塗装色<br>COATING COLOR                      | 黒色 BLACK<br>※購入品等は機器メーカー標準色 PURCHASES IS STANDARD COLOR OF MAKER   |
| 質量<br>WEIGHT                              | 約26kg (油含まず)<br>APPROX. WITHOUT OIL  |

●本ユニットは 26kg の重量物ですので、運搬・取付時は安全にご注意ください。  
●Mass of this unit is 26kg. Transport and install the unit carefully.

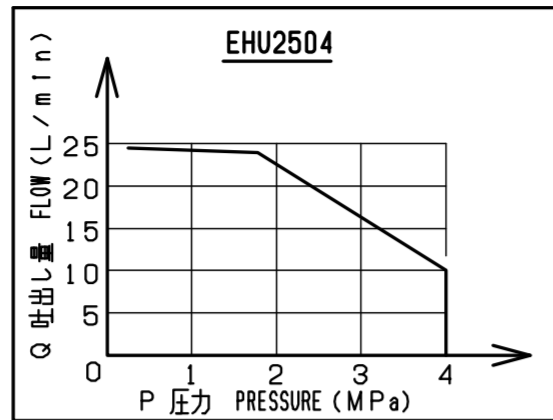


断面 A-A OIL SAMPLING AND DRAIN PORT  
(設置用取付ネジ寸法)  
SECTION A-A  
(FIXING BOLTS PITCH)



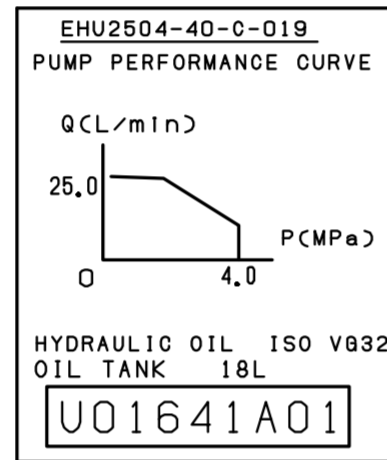
(本ネジ部の取付ネジ長さは、ユニット  
板金端面より9mm以下としてください)

■P-Q特性線図 (代表特性、油温40℃)  
PRESSURE-FLOW RATE CHARACTERISTIC (EXAMPLE: OIL TEMPERATURE 40 DEG.C)



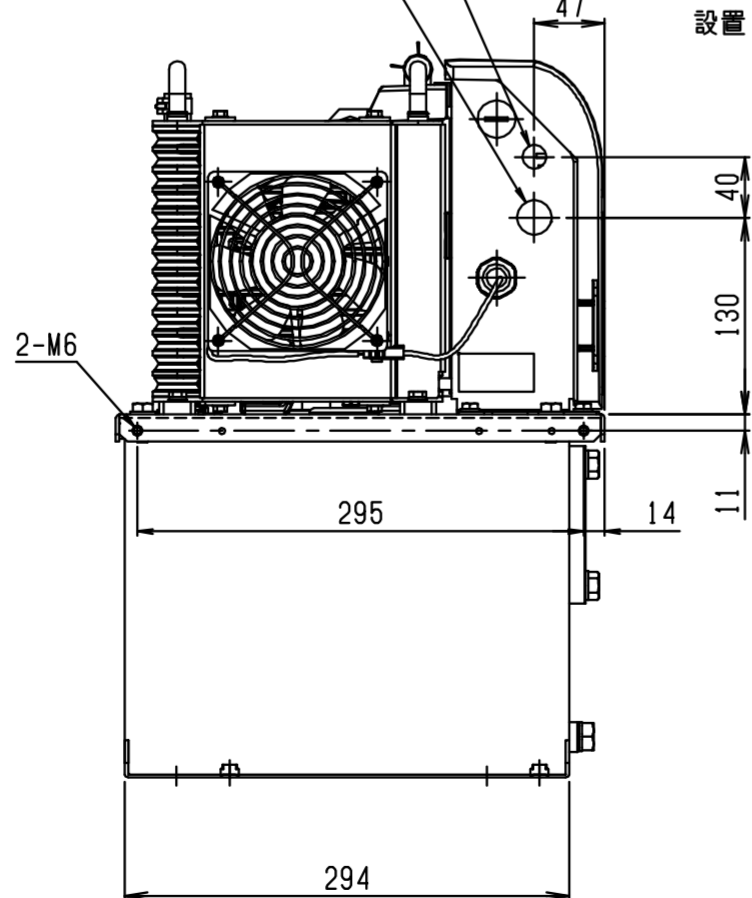
\*上記のP-Q特性線図は、使用範囲を実流量で示しています。  
\* Showing the operation range with actual rate.  
\* 最高使用圧力で連続使用の場合は、流量6.5L/min以下で  
ご使用ください。  
(タンク油温: 0~60℃、使用周囲温度: 0~40℃の場合)  
\* Operation the unit less than 6.5L/min flow setting when the  
unit operates continuously at max. operation pressure.  
(OIL TEMPERATURE RANGE IN TANK: 0~60℃  
OPERATION AMBIENT TEMPERATURE: 0~40℃)

■仕様銘板 SPEC. PLATE



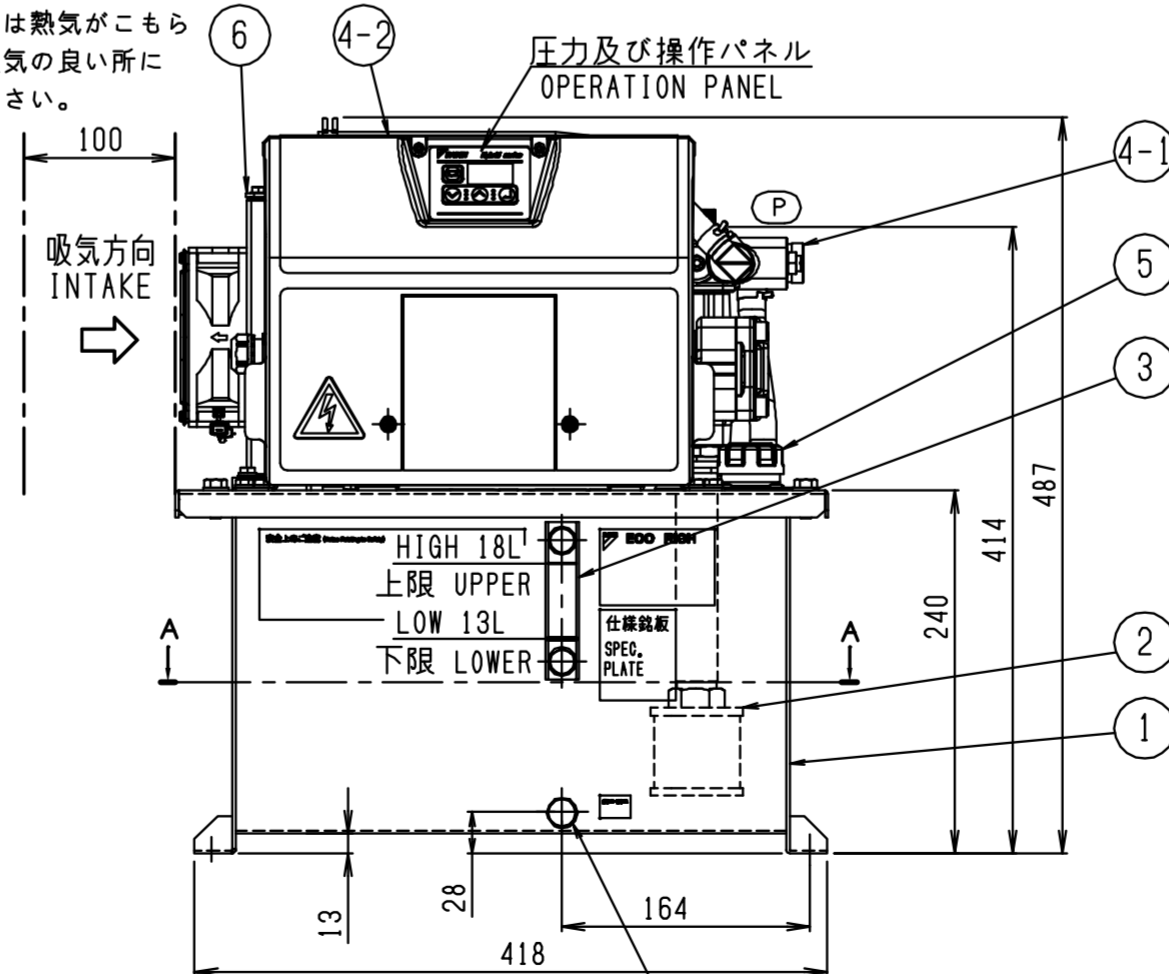
制御・通信線口  
(φ16穴 HOLE)  
HOLE FOR COMMUNICATION  
AND CONTROL CABLES

電源線口  
(φ23穴 HOLE)  
HOLE FOR POWER CABLES



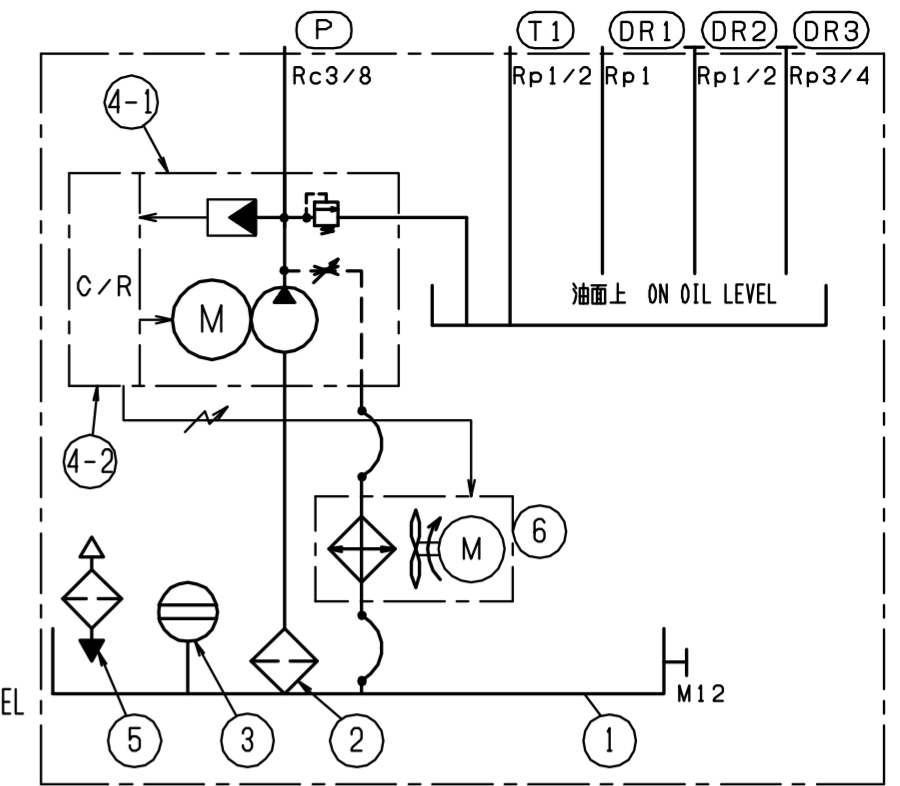
オイルクーラの吸気/排気を妨げる障害物はファンモータの吸気/排気面から100mm以内に置かないでください。又、ユニットは熱気がこもらないように通気の良い所に設置してください。

Do not put the obstacle that disturbs inhalation/exhaust of the oil cooler within 100mm from the end on the unit. Moreover, install it in the good ventilation so that the unit may not be filled with heat.



採油口兼排油口 (M12六角ボルト)  
OIL SAMPLING AND DRAIN PORT (M12 HEXAGON HEAD BOLT)

■JIS油圧図記号 HYDRAULIC CIRCUIT



■部番目録 CATALOG OF ITEM NO.

|                   |                  |                                       |            |
|-------------------|------------------|---------------------------------------|------------|
| 6                 | オイルクーラ           | OIL COOLER                            | 1          |
| 5                 | 注油口兼エアブリーザ       | OIL FILLER PORT<br>-CUM-AIR BREATHER  | 1          |
| 2                 | コントローラ           | CONTROLLER                            | 1          |
| 4                 | 1 IPMモータ搭載ポンプモータ | MOTOR PUMP<br>INCORPORATING IPM MOTOR |            |
| 3                 | 油面計              | OIL LEVEL GAUGE                       | 1          |
| 2                 | サクシヨンストレーナ       | SUCTION STRAINER                      | 1          |
| 1                 | オイルタンク           | OIL TANK                              | 1          |
| 部番<br>ITEM<br>NO. | 名称<br>Item       |                                       | 個数<br>Q'TY |

ユニットの概要 (標準機との相違点)  
標準機: EHU2504-40  
・タンク本体、上板が異なる  
・固定リリーフ弁: 4.0 MPa  
・RS422通信仕様  
・クーラファンは風逆向き  
・DR2、DR3: 低圧プラグ  
・仕様銘板追加  
・非標準パラメータ

☆本仕様書・図面及び書類は、弊社の承諾なしに第三者に公開することはご遠慮願います。  
Do not disclose the specifications and drawings to a third party without DAIKIN's consent.

|                                       |                                  |             |
|---------------------------------------|----------------------------------|-------------|
| U図番変更                                 | 2017/09/06                       | 下記          |
| U図番追記                                 | 2017/02/08                       | 中村 河田       |
| 新規作成                                  | 2017/01/16                       | 中村 河田       |
| MARK MFG. No.                         | Q'TY                             | DESCRIPTION |
| DATE                                  | CHK                              | APPR        |
| D                                     | D                                | D           |
| REVISIONS                             |                                  |             |
| TITLE                                 |                                  |             |
| EHU2504-40-C-019                      |                                  |             |
| 形式図                                   |                                  |             |
| U01641A01                             |                                  |             |
| ダイキン工業株式会社<br>DAIKIN INDUSTRIES, LTD. |                                  |             |
| 承認                                    | 検閲                               | 設計          |
| CHECKED                               | CHECKED                          | DESIGNED    |
| 河田                                    | 中村                               | 山崎          |
| 2017/09/12                            | 2017/09/06                       | 影山          |
| 作図沿革<br>REF. DRWG. No.                | 尺<br>SCALE                       | 1/5         |
| 機密区分<br>CONF.                         | LIMITED                          |             |
| 該非判定                                  | LIST CONTROLS CATCH-ALL CONTROLS |             |
| 作成日<br>DATE                           | YR                               | MO          |
| 2017年                                 | 9月                               | 6日          |
| 図面番号<br>DRWG. No.                     | PH206389-1/2                     |             |

電気結線について

- a. 電源線 (IP54以上のケーブルクランプを装着してください。)  
 L1~L3の相の順番は関係ありません。コントローラ内で処理していますので逆回転にはなりません。  
 モータ、コントローラの短絡保護と過負荷保護の為に欧州規格: EN 60204-1を満足するよう  
 電気結線及び保護装置を取付けてください。  
 アース端子は必ず各国法令に従って接地してください。ブレーカ等を介せずに直接接地してください。  
 感電及び地絡防止の為に、配線用遮断器又は、漏電遮断器(過電流保護機能付き)を設置してください。  
 (遮断器の設定容量は15Aです。)  
 \*エコリッチに突入電流は有りません。  
 \*電源線は、AWG14(2.5mm<sup>2</sup>)以上を使用し、電線の先端は絶縁被覆付丸型圧着端子を専用工具を用いて圧着してください(推奨圧着端子: RBV2-4)。
- b. 制御・通信線の結線 (IP54以上のケーブルクランプを装着してください。)  
 油圧系異常信号としてアラーム信号があります。  
 ALMa: 異常時「開」  
 ALMb: 異常時「閉」  
 アラーム信号が出ましたら即座に主機におけるフェールセーフを考慮した措置を実施してください。  
 アラーム発生時は、取扱説明書に従って正しく処置してください。  
 \*電線は、AWG22相当(0.3mm<sup>2</sup>)以上のシールド付キャブタイヤ線を使用して、  
 シールド線の端末処理を確実に行ってください。  
 電線先端のバラケ、腐蝕防止の対策が必要な場合は、絶縁被覆付棒型圧着端子をご使用ください。  
 (推奨圧着端子: ワゴ製 216-322(0.3mm<sup>2</sup>), 216-221(0.5mm<sup>2</sup>))  
 又、シールドは片端接地とすることを推奨しています。コントローラ内部で接地する場合は、  
 シールドに絶縁被覆付丸型圧着端子を圧着し、制御・信号線アースネジ(M4)に接続してください。

保護等級

ユニット [IP44]  
 コントローラ [IP54]

石綿の含有について

本製品には石綿を使用していません。

Electric wiring

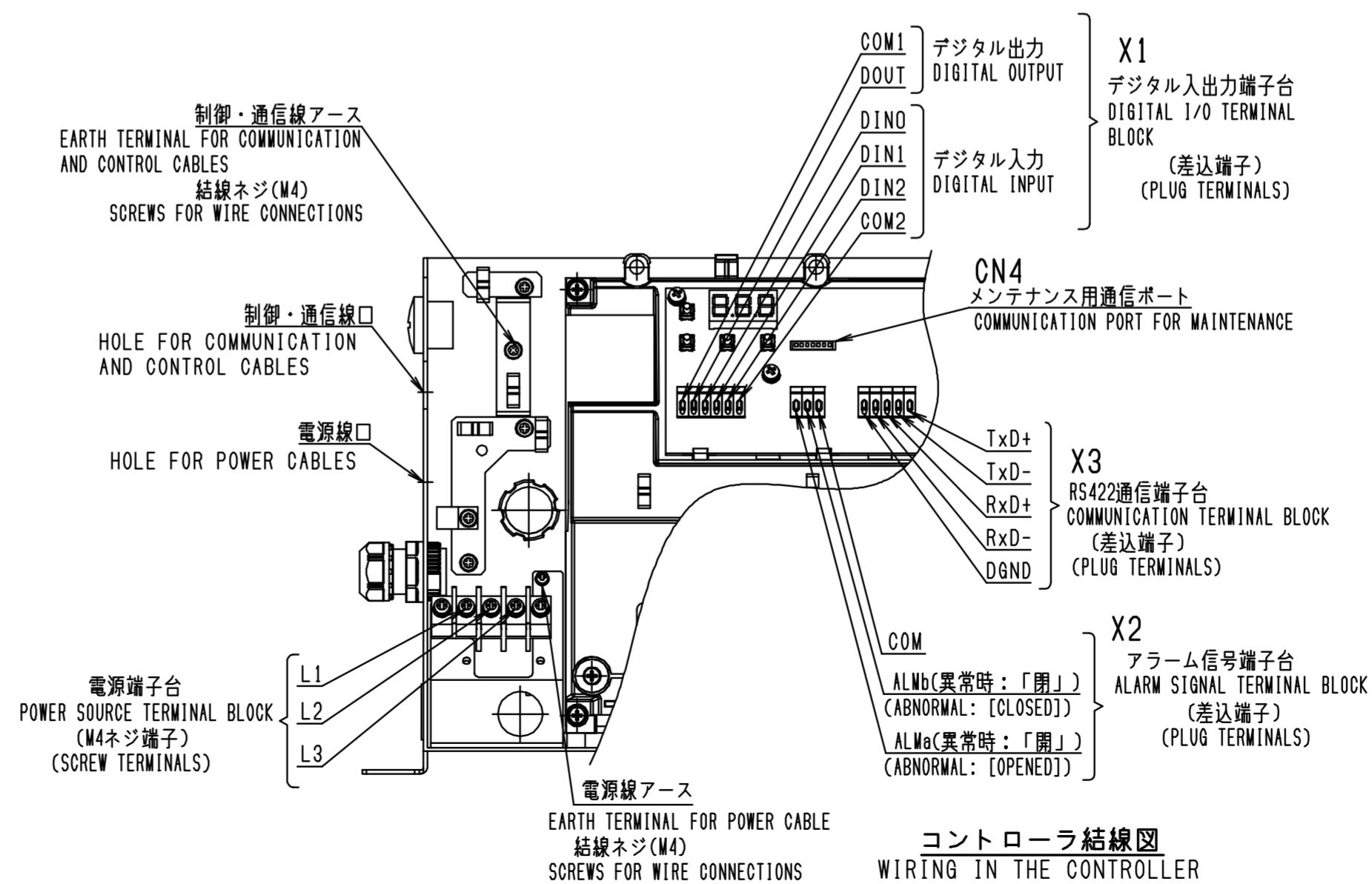
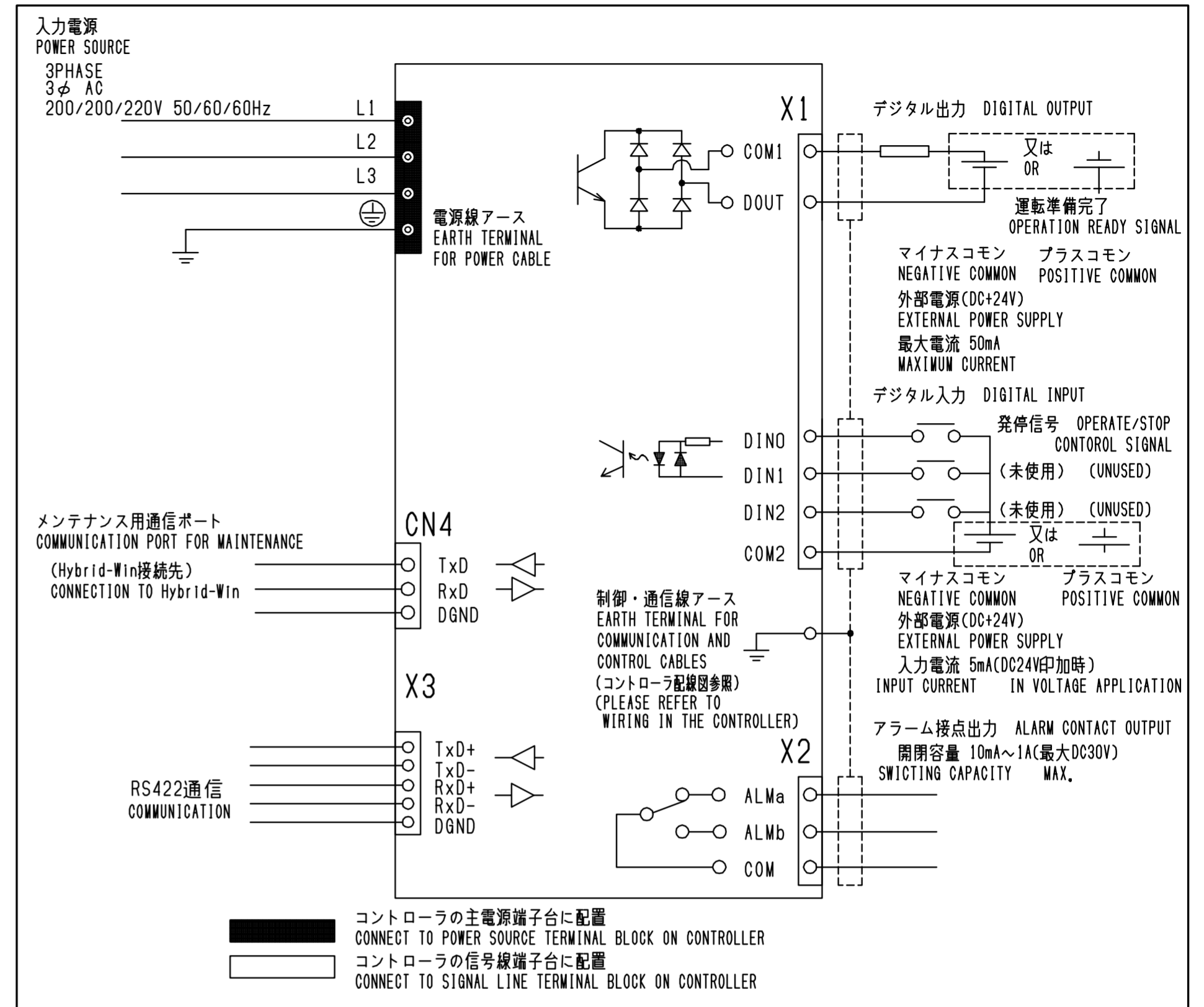
- a. Power cable (Use the wire and the cable clamp to be suitable for the wiring port that satisfies protection grade over IP54.)  
 It does not matter the order of L1 ~ L3 phase at connecting. It does not counter-rotate because of being arranged inside the controller.  
 In order to protect the short circuit and overload of the motor and the controller, install the wiring and safety devices which cover the European standard EN 60204-1. (Refer to the following table for rated electricity.)  
 Be sure to ground terminals in accordance with the law in the country concerned.  
 Make a direct connection without going through a circuit breaker.  
 Be sure to install circuit breaker for wiring or the ground-fault Interrupter(with overcurrent protection) to prevent from getting an electric shock and ground fault.  
 (Setting capacity of breaker is 15A)  
 \* There is no rush current with EGORICH.  
 \* Use the wire that is more than AWG14(2.5sq).  
 End of the cable should be with the insulation coated round crimp terminal.  
 (Recommended crimping terminal: NICHIFU made RBV2-4)
- b. Control/communication cable (Use the wire and the cable clamp to be suitable for the wiring port that satisfies protection grade over IP54.)  
 It is able to transmit the signal of the abnormal condition and operation of the pressure switch that is outputted from this hydraulic unit.  
 [COM-ALMa] Normal:closed Abnormal: opened  
 [COM-ALMb] Normal:opened Abnormal: closed  
 In case alarm signal occurs, start fail-safe method on machine side immediately.  
 In case alarm signal occurs, sure to treat according to instruction manual.  
 \* Use the electric wire, cabtyre cable with shield which is suitable for AWG22(0.3sq).  
 Be sure to treat the end of shield cable.  
 In case of preventing the wire tip separation or erosion, use rod type crimp terminal with insulated sleeve.  
 (Recommended crimping terminal: WAGO made 216-322(0.3sq), 216-221(0.5sq))  
 Single ended shield is recommended. In case earth inside of controller, crimp the insulation coated round to shield, connect to earth terminal for communication and control cables (M4 screw terminals).

Protection level

Unit [IP44]  
 Controller [IP54]

Asbestos

No asbest



|                                       |               |                |                                  |     |      |
|---------------------------------------|---------------|----------------|----------------------------------|-----|------|
| △                                     |               |                |                                  |     |      |
| △                                     |               |                |                                  |     |      |
| △                                     |               |                |                                  |     |      |
| MARKING No.                           | MFG No.       | DESCRIPTION    | DATE                             | CHK | APPR |
|                                       |               |                |                                  |     |      |
| 変 更 種                                 |               |                |                                  |     |      |
| REVISONS                              |               |                |                                  |     |      |
| TITLE                                 |               |                |                                  |     |      |
| EHU2504-40-C-019                      |               |                |                                  |     |      |
| 形式図                                   |               |                |                                  |     |      |
| U01641A01                             |               |                |                                  |     |      |
| ダイキン工業株式会社<br>DAIKIN INDUSTRIES, LTD. |               |                |                                  |     |      |
| 承認<br>APPRVD                          | 検閲<br>CHECKED | 設計<br>DESIGNED | 製図<br>DRAWN                      |     |      |
| 作図沿革<br>REF. DRWG. No.                |               |                | 尺 寸 1/1<br>SCALE                 |     |      |
| 機密区分<br>CONF.                         |               |                | LIMITED                          |     |      |
| 該非判定                                  |               |                | LIST CONTROLS CATCH-ALL CONTROLS |     |      |
| 作成日<br>DATE                           |               |                | YR MO DA<br>2017年 9 月 6 日        |     |      |
| 図 面 番 号<br>DRWG. No.                  |               |                |                                  |     |      |
| PH206389 -2/2                         |               |                |                                  |     |      |

初期設定値 及び 使用範囲  
Default and Range of use

| 項目番号<br>ITEM No. | 内容<br>CONTENTS  | 出荷時設定値<br>AT SHIPMENT<br>SETUP VALUE | 標準設定値<br>DEFAULT<br>SETTING | 使用範囲<br>OPERATING RANGE  | 表示単位<br>INDICATION UNIT |
|------------------|---|--------------------------------------|-----------------------------|--|-------------------------|
| P00              | 発停信号切換<br>ON/OFF signal switching                               | →                                    | 1                           | 0: DIN1 ONで運転<br>0: Runs at DIN1-ON<br>1: DIN1 OFFで運転<br>1: Runs at DIN1-OFF   | —                       |
| P01              | 圧力スイッチ<br>Pressure switch                                       | 2.0<br>29                            | 0                           | 0~35.0<br>0~507  | MPa<br>x10psi           |
| P02              | 圧力スイッチ出力遅延時間<br>Pressure switch<br>output delay time            | 0.20                                 | 0.00                        | 0.00~9.99  | s                       |
| P03              | 圧力スイッチ表示保持設定<br>Pressure switch indication<br>retention setting | →                                    | 0                           | L63<br>表示保持<br>アラーム履歴<br>に登録<br>Indication<br>Retention<br>Recording in<br>Alarm History<br>0: 保持しない<br>登録しない<br>Not retained<br>No recorded<br>1: 保持する<br>登録しない<br>Retained<br>No recorded<br>2: 保持する<br>登録する<br>Retained<br>Recorded | —                       |
| P04              | 圧力単位切換設定<br>Pressure unit<br>select setting                     | →                                    | 0                           | 0: MPa<br>1: psi   | —                       |
| P05~P08          | (システム予約)<br>(Reserved for the system)                           | —                                    | —                           | —  | —                       |
| P09              | 出荷時設定復帰<br>Initialize to defaults                               | →                                    | 0                           | 0: 無効<br>0: Disable<br>1: P00~P09を初期化<br>1: Initialize P00~P09<br>2: 全パラメータを初期化<br>2: Initialize all parameters  | —                       |
| P10              | PQ積分時間補正率<br>PQ integration time correction factor              | →                                    | 100                         | 1~500  | %                       |
| P11、P12          | (システム予約)<br>(Reserved for the system)                           | —                                    | —                           | —  | —                       |
| P13              | 圧力設定<br>pressure setting<br>流量設定<br>flow rate setting           | 4.0<br>58<br>→                       | 1.5<br>22                   | 1.5~4.0<br>22~58<br>3.5~25.1   | MPa<br>x10psi<br>L/min  |
| P14~P30          | (システム予約)<br>(Reserved for the system)                           | —                                    | —                           | —  | —                       |
| P31              | 圧力センサ定格値<br>Pressure sensor rated value                         | →                                    | 10                          | 1~35   | MPa                     |
| P32              | サージレス起動時間<br>Surgeless start time                               | →                                    | 0.50                        | 0.01~9.99  | s                       |
| P33、P34          | (システム予約)<br>(Reserved for the system)                           | —                                    | —                           | —  | —                       |

| 項目番号<br>ITEM No. | 内容<br>CONTENTS   | 出荷時設定値<br>AT SHIPMENT<br>SETUP VALUE | 標準設定値<br>DEFAULT<br>SETTING | 使用範囲<br>OPERATING RANGE  | 表示単位<br>INDICATION UNIT |
|------------------|--|--------------------------------------|-----------------------------|--|-------------------------|
| P35              | ドライ運転判定圧力<br>Dry operation<br>Judgment pressure  | →<br>→                               | 0.50<br>72                  | 0.00~2.00<br>0~290   | MPa<br>psi              |
| P36              | ドライ運転判定時間<br>Dry operation<br>Judgment time  | →                                    | 3.00                        | 0.01~9.99  | s                       |
| P37              | (システム予約)<br>(Reserved for the system)  | —                                    | —                           | —  | —                       |
| P38              | 圧力スイッチ出力不感帯<br>Pressure switch<br>output dead zone   | 0.30<br>44                           | 0.50<br>72                  | 0.00~1.00<br>0~145   | MPa<br>psi              |
| P39              | デジタル出力選択<br>Digital output selection   | 11                                   | 8                           | 0~15   | —                       |
| P40~P44          | (システム予約)<br>(Reserved for the system)  | —                                    | —                           | —  | —                       |
| P45              | 冷却ファンモータ速度<br>Cooling fan motor speed  | →                                    | 0                           | 0: 常時運転 (低速度)<br>0: Always running (low speed)<br>1: システム予約<br>1: Reserved for the system<br>2: 常時運転 (高速度)<br>2: Always running (high speed) | —                       |
| P46              | メンテナンス実施診断機能<br>Function of maintenance<br>Implementation diagnosis  | 1                                    | 0                           | 0: 診断無効<br>Invalid<br>1: 診断有効<br>Valid   | —                       |
| P47              | アラームリレー出力メンテナンス通知<br>(L67,E66 発生時のアラームリレー ON/OFF)<br>Alarm relay output notice<br>(Alarm relay ON/OFF on L67 or E66) | 1                                    | 0                           | 0: 繰り返し無効<br>Invalid<br>1: 繰り返し有効<br>Invalid   | —                       |
| P48              | 逆転警告判定時間<br>Reverse rotation warning judgment time   | →                                    | 0.5                         | 0.0~99.9   | s                       |
| P49              | 起動受付待ち時間<br>Start acceptance wait time   | →                                    | 0                           | 0.0~99.9   | s                       |
| P50~P54          | (システム予約)<br>(Reserved for the system)  | —                                    | —                           | —  | —                       |
| P55              | モータ電子サーマル過負荷警告閾値<br>Motor electronic thermal relay<br>overload warning threshold value                               | →                                    | 105                         | 101~109  | %                       |

パラメータNo. EY06-028-0  
Parameter No.

|  |               |                         |                  |                      |  |
|--|---------------|-------------------------|------------------|----------------------|--|
| △  |               |                         |                  |                      |  |
| △  |               |                         |                  |                      |  |
| △  |               |                         |                  |                      |  |
| MARKING No.                              | MFG. No.      | DESCRIPTION             | DATE             | CHK. APPR. D.        |  |
| 更 改 欄<br>REVISIONS                       |               |                         |                  |                      |  |
| TITLE                                    |               |                         |                  |                      |  |
| EHU2504-40-C-019                         |               |                         |                  |                      |  |
| 形式図                                      |               |                         |                  |                      |  |
| U01641A01                                |               |                         |                  |                      |  |
| ダイキン工業株式会社<br>DAIKIN INDUSTRIES, LTD.    |               |                         |                  |                      |  |
| 承認<br>APPROVED                           | 検閲<br>CHECKED | 設計<br>DESIGNED          | 製図<br>DRAWN      |                      |  |
| 作図沿革<br>REV. DRWG. No.                   |               |                         | 尺 度 1/1<br>SCALE |                      |  |
| 機密区分<br>CONFIDENTIAL                     |               |                         |                  |                      |  |
| 該非判定<br>LIST CONTROLS CATCH-ALL CONTROLS |               |                         |                  |                      |  |
| 作成日<br>DATE                              |               | YR MO DA<br>2017年 9月 6日 |                  | 図 面 番 号<br>DRWG. No. |  |
| PH206389-3/3                             |               |                         |                  |                      |  |

☆本仕様書・図面及び書類は、弊社の承諾なしに第三者に公開することはご遠慮願います。  
※It is not allowed to disclose these technical sheets, drawings, and documents to third parties without our authorization.